



ROBINETTERIE INDUSTRIELLE

48 rue du Cuivre
77176 SAVIGNY-LE-TEMPLE
Tel: +33 (0) 1 64 41 99 75
Fax: +33 (0) 1 60 63 31 59
salvi@salvi-valves.com

ROBINET à TOURNANT CONIQUE 2 voies mâle

2 way male conical plug valve

**760
763
764**

APPLICATIONS :

- Robinet d'arrêt, de prélèvement
- Convient parfaitement aux fluides propres compatibles avec les matériaux constitutifs

CARACTERISTIQUES :

- Tournant gainé P.T.F.E.
- Passage réduit et direct.
- Couple de manœuvre constant assuré par rondelle ressort.
- Finition très soignée.

CONSTRUCTION :

- Corps et tournant : acier inoxydable 1.4404 (316L)
- Autres pièces : acier inoxydable
- Revêtement du tournant : P.T.F.E. pur.

RACCORDEMENT :

- Filetage Gaz NF E 03-005.

EXECUTIONS SPECIALES :

- Autres raccordements.
- Alliages spéciaux.
- Motorisation électrique ou pneumatique.
- Butée ouvert/fermé.

APPLICATIONS :

Shutt off and sampling valve, without dead areas, suitable for clean fluids according to manufacturing materials

CHARACTERISTICS :

*P.T.F.E. plug sheath
Reduced bore.
Constant torque ensured by spring washer
High quality finish.*

CONSTRUCTION :

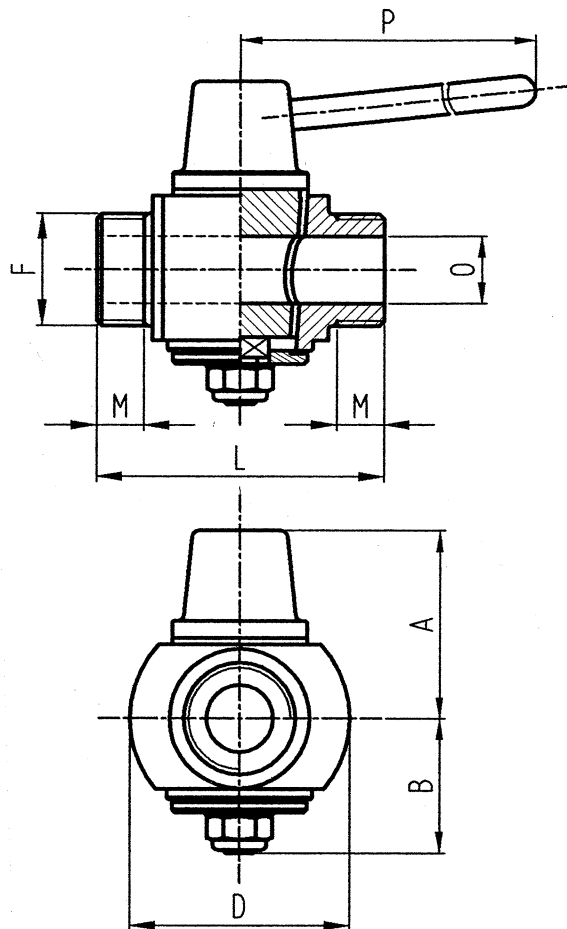
*Body and plug : stainless steel 1.4404 (316 L)
Other parts : stainless steel
Plug sheath : pure P.T.F.E.*

ENDINGS :

Male gas thread, NF E 03-005

SPECIAL FEATURES

*All kinds of endings
Special alloys
Electric or pneumatic actuator
Pin stop open/closed*

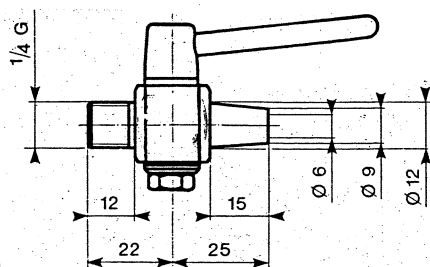


760

F	O	L	A	B	P	M	D	Poids Weight (Kg)	Pression de service à temp. ambiante Operating pressure (Bar)
1/4"	6	44	25	19	55	12	27,5	0,120	13,5 (ISO PN 16)
3/8"	8	50	32	24	70	12	35,0	0,230	13,5 (ISO PN 16)
1/2"	12	60	40	31	95	12	44,5	0,480	13,5 (ISO PN 16)
3/4"	15	65	47	34	95	13	50,0	0,660	8,4 (ISO PN 10)
1"	20	85	56	40	125	16	65,0	1,310	8,4 (ISO PN 10)

mm

763 – Mâle et bec lisse droit
Male, smooth outlet



764 – Mâle et bec annelé
Male, ring outlet

