



ROBINETTERIE INDUSTRIELLE

48 rue du Cuivre
77176 SAVIGNY-LE-TEMPLE
Tel: +33 (0) 1 64 41 99 75
Fax: +33 (0) 1 60 63 31 59
salvi@salvi-valves.com

ROBINET à TOURNANT CONIQUE

2 voies femelle-femelle
2 way female-female conical plug valve

761

APPLICATIONS :

- Robinet d'arrêt, de prélèvement
- Convient parfaitement aux fluides propres compatibles avec les matériaux constitutifs

CARACTERISTIQUES :

- Tournant gainé P.T.F.E.
- Passage intégral et direct.
- Couple de manœuvre constant assuré par rondelle ressort.
- Finition très soignée.

CONSTRUCTION :

- Corps et tournant : acier inoxydable 1.4404 (316L)
- Autres pièces : acier inoxydable
- Revêtement du tournant : P.T.F.E. pur.

RACCORDEMENT :

- Taraudage Gaz NF E 03-005.

EXECUTIONS SPECIALES :

- Autres raccordements.
- Alliages spéciaux.
- Motorisation électrique ou pneumatique.
- Butée ouvert/fermé.

APPLICATIONS :

Shutt off and sampling valve, without dead areas, suitable for clean fluids according to manufacturing materials

CHARACTERISTICS :

P.T.F.E. plug sheath Full bore. Constant torque ensured by spring washer High quality finish.

CONSTRUCTION :

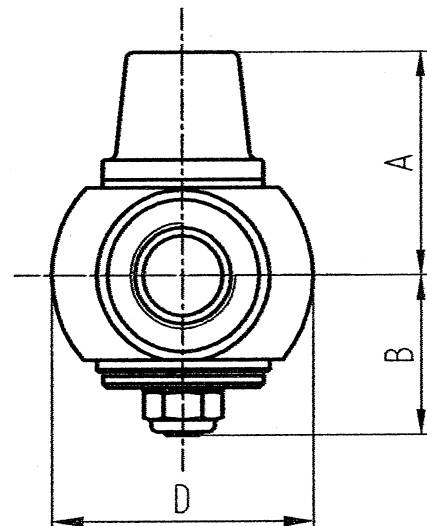
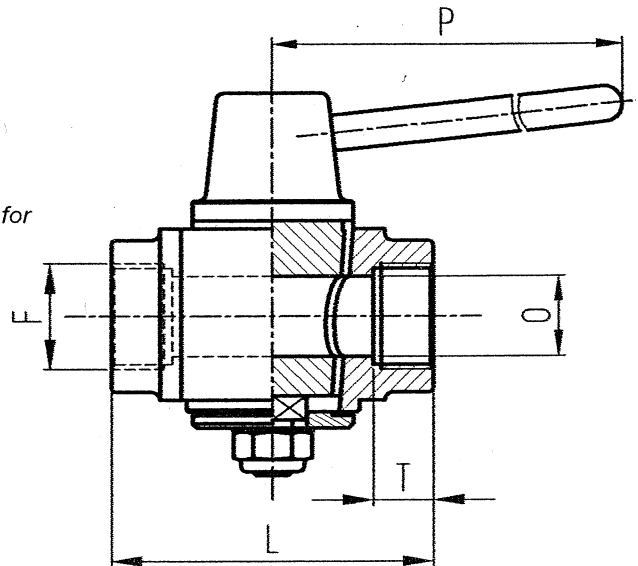
Body and plug : stainless steel 1.4404 (316 L) Other parts : stainless steel Plug sheath : pure P.T.F.E.

ENDINGS :

Gas thread, NF E 03-005

SPECIAL FEATURES

All kinds of endings Special alloys Electric or pneumatic actuator Pin stop open/closed



F	O	L	A	B	P	T	D	Poids Weight (Kg)	Pression de service à temp. ambiante Operating pressure (Bar)
1/4"	8	50	32	24	70	11	35,0	0,240	13,5 (ISO PN 16)
3/8"	12	60	40	31	95	13	44,5	0,510	13,5 (ISO PN 16)
1/2"	15	65	47	34	95	13	50,0	0,700	8,4 (ISO PN 10)
3/4"	20	80	56	40	125	15	65,0	1,450	8,4 (ISO PN 10)
1"	25	95	75	49	140	18	84,0	2,700	8,4 (ISO PN 10)

mm