



ROBINETTERIE INDUSTRIELLE

48 rue du Cuivre
77176 SAVIGNY-LE-TEMPLE
Tel: +33 (0) 1 64 41 99 75
Fax: +33 (0) 1 60 63 31 59
salvi@salvi-valves.com

ROBINET à TOURNANT CONIQUE 3 voies

1761

3 way conical plug valve

APPLICATIONS :

- Robinet distributeur.
- Convient parfaitement aux fluides propres compatibles avec les matériaux constitutifs

APPLICATIONS :

Distributing valve without dead areas, suitable for clean fluids according to manufacturing materials

CARACTERISTIQUES :

- Tournant gainé P.T.F.E.
- Passage intégral.
- Couple de manœuvre constant assuré par rondelle ressort.
- Finition très soignée.

CHARACTERISTICS :

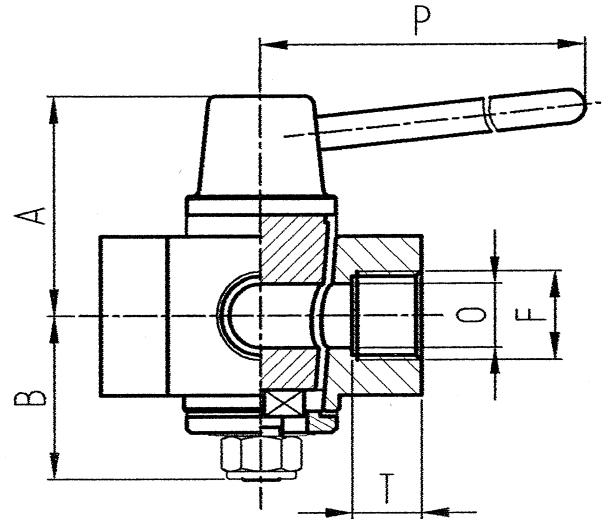
*P.T.F.E. plug sheath
Full bore.
Constant torque ensured by spring washer
High quality finish.*

CONSTRUCTION :

- Corps et tournant : acier inoxydable 1.4404 (316L)
- Autres pièces : acier inoxydable
- Revêtement du tournant : P.T.F.E. pur.

CONSTRUCTION :

*Body and plug : stainless steel 1.4404 (316 L)
Other parts : stainless steel
Plug sheath : pure P.T.F.E.*



RACCORDEMENT :

- Taraudage Gaz NF E 03-005.

ENDINGS :

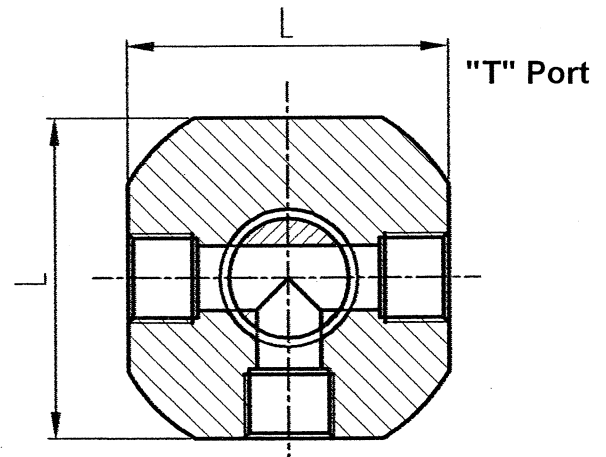
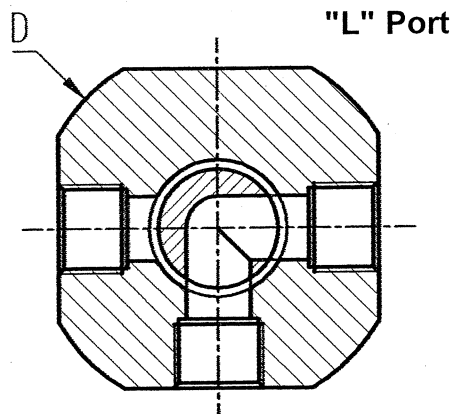
Gas thread, NF E 03-005

EXECUTIONS SPECIALES :

- Autres raccordements.
- Alliages spéciaux.
- Motorisation électrique ou pneumatique.

SPECIAL FEATURES

*All kinds of endings
Special alloys
Electric or pneumatic actuator*



F	O	L	A	B	P	T	D	Poids Weight (Kg)	Pression de service à temp. ambiante Operating pressure (Bar)
1/4"	8	50	32	24	70	11	55	0,420	13,5 (ISO PN 16)
3/8"	12	60	40	31	95	13	70	0,830	13,5 (ISO PN 16)
1/2"	15	65	47	34	95	13	74	1,100	13,5 (ISO PN 16)
3/4"	20	81	56	40	125	15	90	2,050	8,4 (ISO PN 10)
1"	25	95	75	49	140	18	105	3,500	8,4 (ISO PN 10)

mm