



**ROBINETTERIE INDUSTRIELLE**

48 rue du Cuivre  
77176 SAVIGNY-LE-TEMPLE  
Tel: +33 (0) 1 64 41 99 75  
Fax: +33 (0) 1 60 63 31 59  
salvi@salvi-valves.com

# ROBINET à TOURNANT CONIQUE

## 2 voies à clamps

Tournant gainé – Lumière cylindrique

**760C**  
**763C**  
**764C**

**2 way conical plug valve**  
**clamp fittings**

**APPLICATIONS :**

- Robinet d'arrêt, de prélèvement
- Convient parfaitement aux fluides propres compatibles avec les matériaux constitutifs

**APPLICATIONS :**

Shut off and sampling valve, without dead areas, suitable for clean fluids according to manufacturing materials

**CARACTERISTIQUES :**

- Tournant gainé P.T.F.E.
- Passage intégral et direct.
- Couple de manœuvre constant assuré par rondelle ressort.
- Finition très soignée.

**CHARACTERISTICS :**

P.T.F.E. plug sheath  
Full bore.  
Constant torque ensured by spring washer  
High quality finish.

**CONSTRUCTION :**

- Corps : acier inoxydable 1.4404 (316L)
- Autres pièces : acier inoxydable
- Revêtement du tournant : P.T.F.E. pur.

**CONSTRUCTION :**

Body : stainless steel 1.4404  
Other parts : stainless steel  
Plug sheath : pure P.T.F.E.

**EXECUTIONS SPECIALES :**

- Autres raccordements.
- Alliages spéciaux.
- Motorisation électrique ou pneumatique.

**SPECIAL FEATURES**

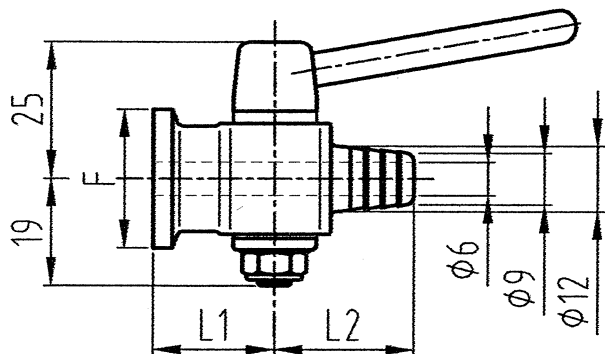
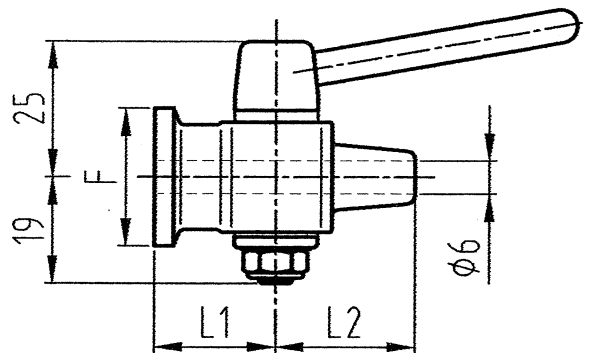
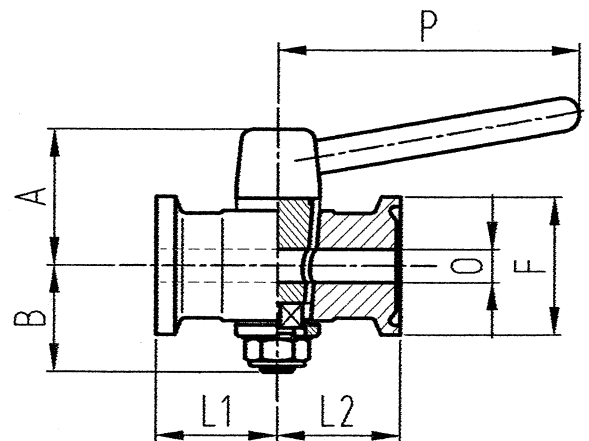
All kinds of endings  
Special alloys  
Electric or pneumatic actuator

**ACCESSOIRES :**

- Joints, colliers, ferules, becs courbes.

**ACCESSORIES**

Gaskets, clamp collars, clamps, bended clamps outlet



Type	O	F	L1	L2	A	B	P	Poids Weight (Kg)	Pression de service a temp. ambiante Operating pressure (Bar)
760C	6	25	22	22	36	19	55	0,15	13,5 (ISO PN 16)
763C	6	25	22	25	25	19	55	0,15	13,5 (ISO PN 16)
764C	6	25	22	25	25	19	55	0,15	13,5 (ISO PN 16)
760C	20	50,5 (1)	50	50	56	40	125	1,70	8,4 (ISO PN 10)

mm

(1): suivant NF E 29-521