



ROBINETTERIE INDUSTRIELLE

48 rue du Cuivre
77176 SAVIGNY-LE-TEMPLE
Tel: +33 (0) 1 64 41 99 75
Fax: +33 (0) 1 60 63 31 59
salvi@salvi-valves.com

ROBINET à TOURNANT CONIQUE

2 voies à clamps - Tournant revêtu

**2 way conical plug valve
clamp fittings – Coated plug**

**760CA
763CA
764CA**

APPLICATIONS :

- Robinet d'arrêt, de prélèvement
- Convient parfaitement aux **fluides aseptiques** compatibles avec les matériaux constitutifs (Biotechnologies, Cosmétiques, Pharmacie).
- Pression maximale admissible : 3 Bar à température ambiante

CARACTERISTIQUES :

- Aucune zone de rétention.
- Passage intégral.
- Couple de manœuvre constant assuré par rondelle ressort.
- Finition très soignée.

CONSTRUCTION :

- Corps : acier inoxydable 1.4404 (316L)
- Autres pièces : acier inoxydable
- Revêtement du tournant : P.T.F.E. pur agréé FDA

EXECUTIONS SPECIALES :

- Autres raccordements.
- Alliages spéciaux.
- Motorisation électrique ou pneumatique.
- Polissage électrolytique du corps.

ACCESSOIRES :

- Joints, colliers, ferules, becs courbes.

APPLICATIONS :

Shutt off and sampling valve. Particularly suitable for **aseptic fluids** according to manufacturing materials (Biotechnology – Cosmetics - Pharmaceutics)
Maxi working pressure : 3 Bar at room temperature

CHARACTERISTICS :

No retention areas
Full bore.
Constant torque ensured by spring washer
Hight quality finish.

CONSTRUCTION :

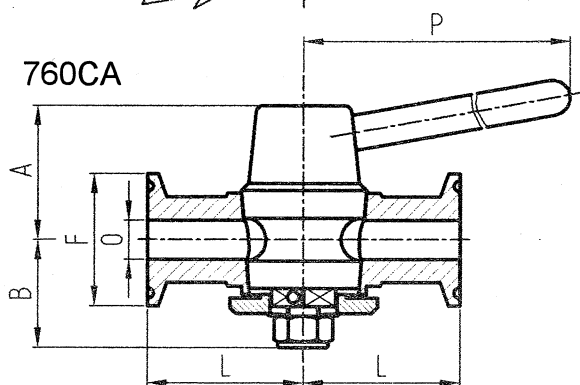
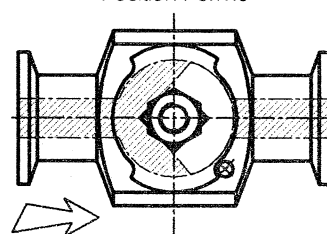
Body : stainless steel 1.4404
Other parts : stainless steel
Plug coating in pure F.D.A. agreed P.T.F.E.

SPECIAL FEATURES

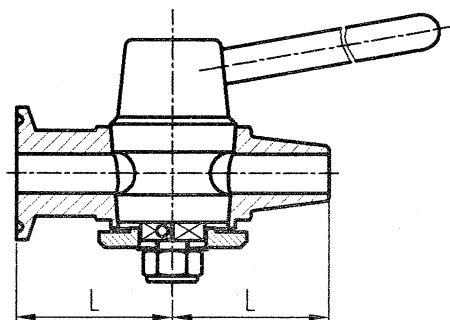
All kinds of endings
Special alloys
Electric or pneumatic actuator
Body electropolished

Gaskets, clamp collars, clamps, bended clamps outlet

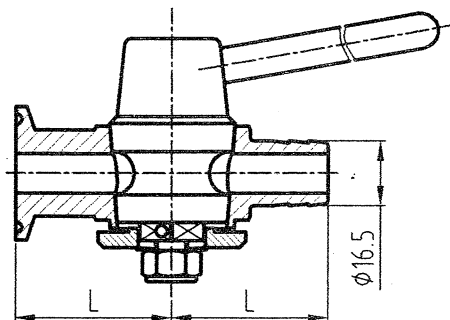
Position Fermé



763CA



764CA



	O	F	L	D	A	B	P	Poids Weight (Kg)
760CA	10	25	40	45	33	30	95	0,560
763CA	10	34 (1)	40	45	33	30	95	0,500
764CA	10	34 (1)	40	45	33	30	95	0,500

mm

(1): suivant NF E 29-521