



Salvi

ROBINETTERIE INDUSTRIELLE

48 rue du Cuivre
77176 SAVIGNY-LE-TEMPLE
Tel: +33 (0) 1 64 41 99 75
Fax: +33 (0) 1 60 63 31 59
salvi@salvi-valves.com

ROBINET à TOURNANT CONIQUE

3 voies à clamps - Tournant revêtu

1761CA

**3 way conical plug valve
clamp fittings – Coated plug**

APPLICATIONS :

- Robinet distributeur.
- Convient parfaitement aux **fluides aseptiques** compatibles avec les matériaux constitutifs (Biotechnologies, Cosmétiques, Pharmacie).

CARACTERISTIQUES :

- Aucune zone de rétention.
- Passage intégral.
- Couple de manœuvre constant assuré par rondelle ressort.
- Finition très soignée.

CONSTRUCTION :

- Corps : acier inoxydable 1.4404 (316L)
- Autres pièces : acier inoxydable
- Revêtement du tournant : P.T.F.E. pur agréé F.D.A.

EXECUTIONS SPECIALES :

- Autres raccordements.
- Alliages spéciaux.
- Motorisation électrique ou pneumatique.
- Polissage électrolytique du corps.

ACCESSOIRES :

- Joints, colliers, férules, becs courbes.

APPLICATIONS :

Distributing valve.
Particularly suitable for **aseptic fluids** according to manufacturing materials (Biotechnology – Cosmetics –Pharmaceutics)

CHARACTERISTICS :

No retention areas
Full bore.
Constant torque ensured by spring washer

High quality finish.

CONSTRUCTION :

Body :stainless steel 1.4404

Other parts : stainless steel

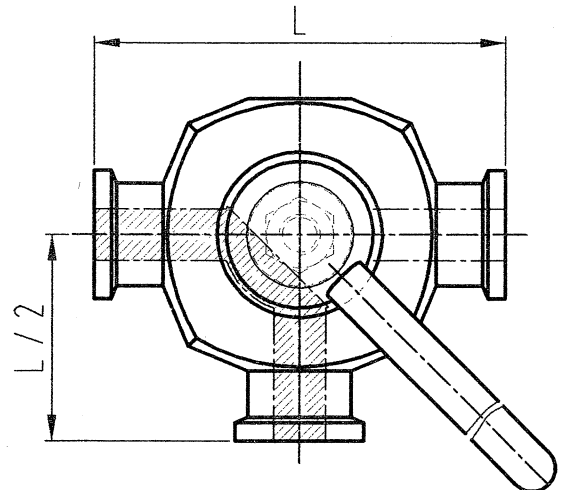
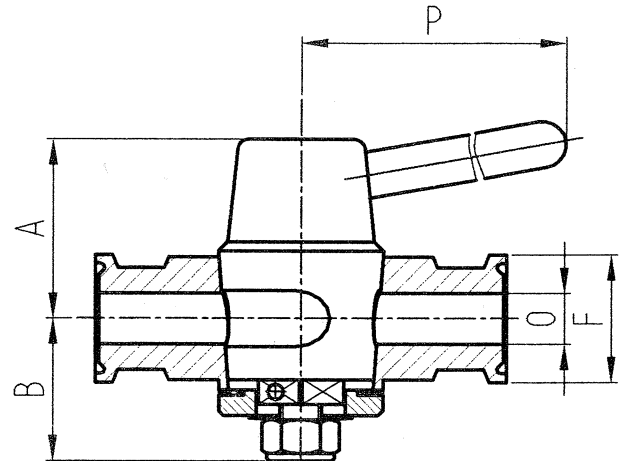
Plug coating in pure F.D.A. agreed P.T.F.E.

SPECIAL FEATURES

All kinds of endings
Special alloys
Electric or pneumatic actuator
Body electropolished

ACCESSORIES

Gaskets, clamp collars, clamps, bended clamps outlet



O	F	L	A	B	P	Kv	Poids Weight (Kg)	Pression de service à temp. ambiante Operating pressure (Bar)
6	25	80	33	30	95	1,00	0,640	10
10	25	80	33	30	95	2,69	0,630	10
15	50,5 (1)	120	66	47	140	/	3,500	5
20	50,5 (1)	120	66	47	140	/	3,470	5

mm (1): suivant NF E 29-521