



**ROBINETTERIE INDUSTRIELLE**

48 rue du Cuivre  
77176 SAVIGNY-LE-TEMPLE  
Tel: +33 (0) 1 64 41 99 75  
Fax: +33 (0) 1 60 63 31 59  
salvi@salvi-valves.com

**ROBINET de REGLAGE  
à POINTEAU  
ISO PN 250**

**3011**

**ISO PN 250 Control needle valve**

**APPLICATIONS :**

Isolement, réglage, purge.

Robinet adapté à tout fluides compatibles avec les matériaux constitutifs

**CARACTERISTIQUES :**

Pointeau de réglage mobile  
Débit progressif sur 5 tours de volant  
Étanchéité arrière  
Siège intégral  
Tige montante, filetage intérieur  
Tête vissée, étanchéité métal/métal  
Tige traitée anti-grippage  
Presse-étoupe compensé par rondelle ressort

**RACCORDEMENTS :**

Femelle GAZ NF E 03-005  
Femelle NPT NF E 03-601  
Emboîtement à souder  
SW ANSI B16-11

**OPTIONS :**

Dégraissage pour service oxygène  
Raccordement à brides rapportées soudées  
Raccordement à souder en bout BW  
Autres nuances pour corrosion sévère

Contrôles suivant NF E 29-311.  
Étanchéité : taux 3

**APPLICATIONS**

Isolation, analysis gauge, drain  
Suitable for all types of liquids and gas according to manufacturing materials

**CHARACTERISTICS**

Mobile needle for flow regulation  
Progressive flow in 5 turns of handwheel  
Back seat  
Integral seat  
Inside screw, rising stem

Screwed bonnet, metal/metal tightness  
Seizeproof coating on stem  
Springwasher-compensated stuffing box

**ENDINGS**

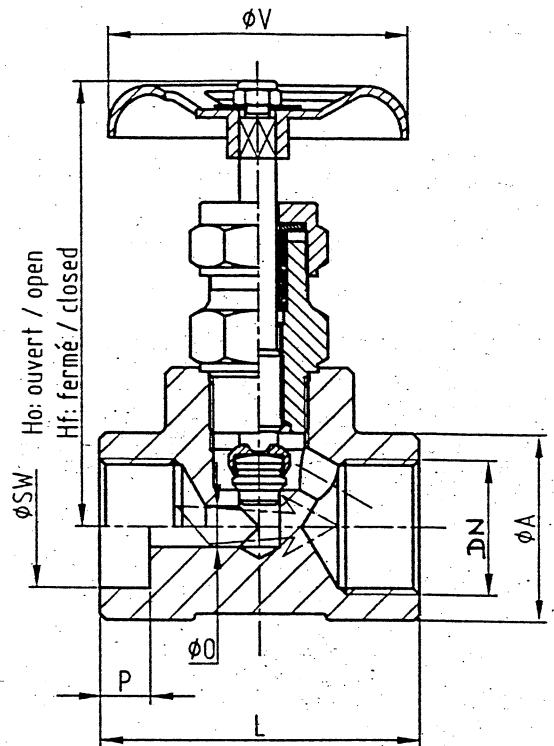
Pipe thread NF E 03-005  
NPT threads NF E 03-601  
SW bore ANSI B16-11

**OPTIONS**

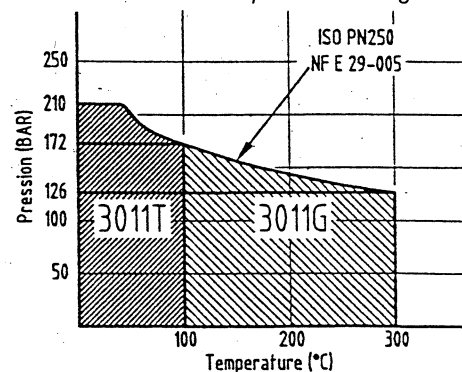
Degreased for oxygen service  
Welded flanges endings  
BW endings

Other alloys for severe conditions

Controls according to NF E 29-311.  
Tightness rate 3



**Courbe Pression/température**  
Pressure/temperature rating



DN	Ø O	Hf	Ho	Ø V	P mini	L	Ø A	Ø SW mini	Kv	Poids Weight (Kg)
1/4"	7,8	89	98	70	10	58	33	14,10	1,18	0,650
3/8"	7,8	89	98	70	10	58	33	17,55	1,18	0,620
1/2"	7,8	89	98	70	10	58	33	21,70	1,18	0,600
3/4"	10	106	113	80	13	70	38	27,40	1,76	0,800
1"	10	108	115	80	13	78	46	33,80	1,76	1,150

mm

Pièce Part	Matière Material
Corps Body	1.4404 forgé
Pointeau Needle	1.4418
Tige Stem	1.4404 revêt. Nickel-PTFE
Tête Bonnet	1.4404
Bague de P.E. Stuffing box ring	1.4404
Garniture de P.E. Packing	3011T : PTFE 3011G : Graphite Graphit