



# Salvi

## ROBINETTERIE INDUSTRIELLE

48 rue du Cuivre  
77176 SAVIGNY-LE-TEMPLE  
Tel: +33 (0) 1 64 41 99 75  
Fax: +33 (0) 1 60 63 31 59  
salvi@salvi-valves.com

# ROBINET de REGLAGE à POINTEAU ISO PN 420

# 6011

## ISO PN 420 Control needle valve

### APPLICATIONS :

Isolement, réglage, purge.

Robinet adapté à tout fluides compatibles avec les matériaux constitutifs

### CARACTERISTIQUES :

Pointeau de réglage mobile

Débit progressif sur 5 tours de volant

Etanchéité arrière

Siège intégral

Tige montante, filetage intérieur

Tête vissée, étanchéité métal/métal

Tige traitée anti-grippage

Presse-étoupe compensé par rondelle ressort

### RACCORDEMENTS :

Femelle NPT NF E 03-601

Emboîtement à souder

SW ANSI B16-11

### OPTIONS :

Dégraissage pour service oxygène

Raccordement à brides rapportées soudées

Raccordement à souder en bout BW

Autres nuances pour corrosion sévère

Contrôles suivant

NF E 29-311.

Etanchéité : taux 3

### APPLICATIONS

Isolation, analysis gauge, drain

Suitable for all types of liquids and gas according to manufacturing materials

### CHARACTERISTICS

Mobile needle for flow regulation

Progressive flow in 5 turns of handwheel

Back seat

Integral seat

Inside screw, rising stem

Screwed bonnet,

metal/metal tightness

Seizeproof coating on stem

Springwasher-compensated stuffing box

### ENDINGS

NPT threads NF E 03-601

SW bore ANSI B16-11

### OPTIONS

Degreased for oxygen service

Welded flanges endings

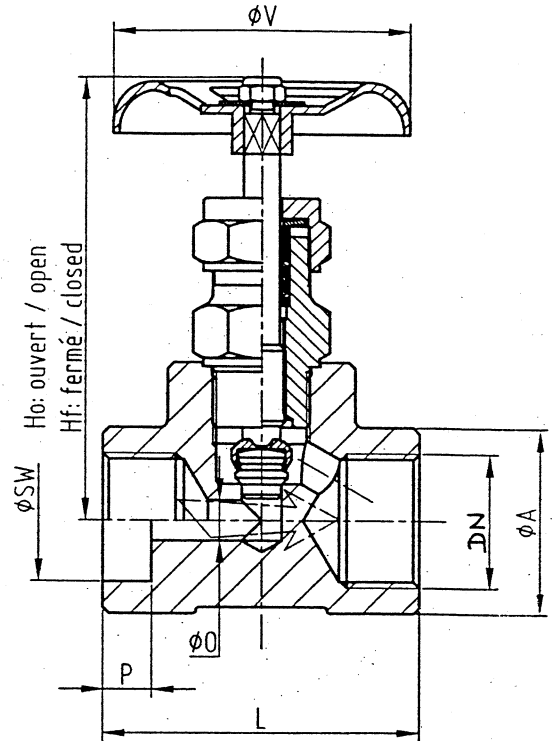
BW endings

Other alloys for severe conditions

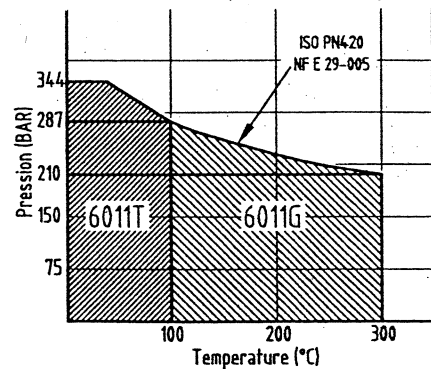
Controls according to

NF E 29-311.

Tightness rate 3



Courbe Pression/température  
Pressure/temperature rating



DN	Ø O	Hf	Ho	Ø V	P mini	L	Ø A	Ø SW mini	Kv	Poids Weight (Kg)
1/4"	7,8	106	113	80	10	70	38	14,10	1,19	1.00
3/8"	7,8	106	113	80	10	70	38	17,55	1,19	1.00
1/2"	7,8	106	113	80	10	70	38	21,70	1,19	0.95

mm

Pièce Part	Matière Material
Corps Body	1.4404 forgé
Pointeau Needle	1.4418
Tige Stem	1.4404 revêt. Nickel-PTFE
Tête Bonnet	1.4404
Bague de P.E. Stuffing box ring	1.4404
Garniture de P.E. Packing	6011T : PTFE 6011G : Graphite Graphit