



**ROBINETTERIE INDUSTRIELLE**

48 rue du Cuivre  
77176 SAVIGNY-LE-TEMPLE  
Tel: +33 (0) 1 64 41 99 75  
Fax: +33 (0) 1 60 63 31 59  
salvi@salvi-valves.com

**ROBINET de REGLAGE  
à POINTEAU  
ISO PN 420  
Raccordement d'équerre  
ISO PN 420 Control needle angle  
valve**

**6012**

**APPLICATIONS :**

Isolement, réglage, purge.

Robinet adapté à tout fluides compatibles avec les matériaux constitutifs

**CARACTERISTIQUES :**

Pointeau de réglage mobile  
Débit progressif sur 5 tours de volant  
Etanchéité arrière  
Siège intégral  
Tige montante, filetage intérieur  
Tête vissée, étanchéité métal/métal  
Tige traitée anti-grippage  
Presse-étoupe compensé par rondelle ressort

**RACCORDEMENTS :**

Femelle NPT NF E 03-601  
Emboîtement à souder  
SW ANSI B16-11

**OPTIONS :**

Dégraissage pour service oxygène  
Raccordement à brides rapportées soudées  
Raccordement à souder en bout BW  
Autres nuances pour corrosion sévère

Contrôles suivant NF E 29-311.  
Etanchéité : taux 3

**APPLICATIONS**

Isolation, analysis gauge, drain  
Suitable for all types of liquids and gas according to manufacturing materials

**CHARACTERISTICS**

Mobile needle for flow regulation  
Progressive flow in 5 turns of handwheel  
Back seat  
Integral seat  
Inside screw, rising stem

Screwed bonnet, metal/metal tightness  
Seizeproof coating on stem  
Springwasher-compensated stuffing box

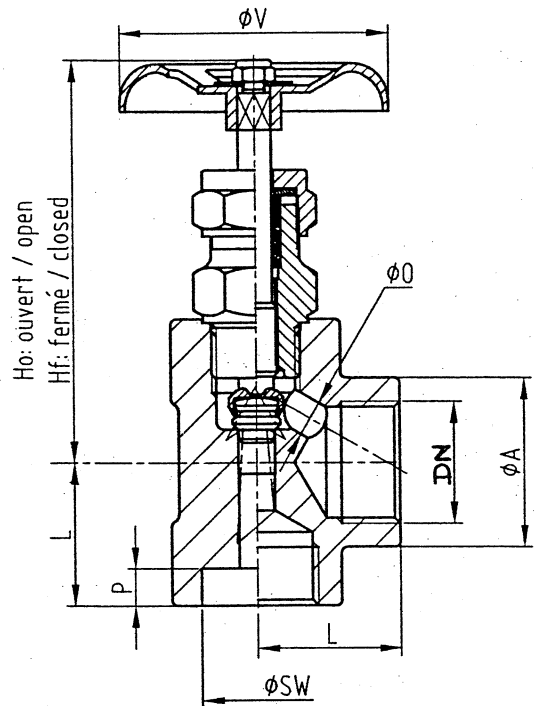
**ENDINGS**

NPT threads NF E 03-601  
SW bore ANSI B16-11

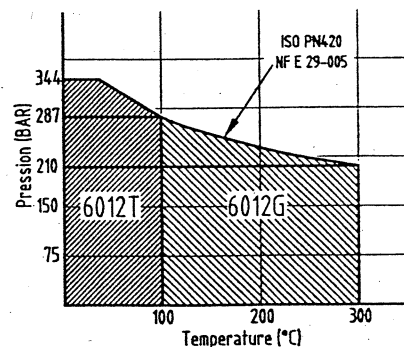
**OPTIONS**

Degreased for oxygen service  
Welded flanges endings  
BW endings  
Other alloys for severe conditions

Controls according to NF E 29-311.  
Tightness rate 3



**Courbe Pression/température**  
Pressure/temperature rating



DN	Ø O	Hf	Ho	Ø V	P mini	L	Ø A	Ø SW mini	Kv	Poids Weight (Kg)
1/4"	7,8	106	113	80	10	35	38	14,10	1,42	1,00
3/8"	7,8	106	113	80	10	35	38	17,55	1,42	1,00
1/2"	7,8	106	113	80	10	35	38	21,70	1,42	0,95

mm

Pièce Part	Matière Material
Corps Body	1.4404 forgé
Pointeau Needle	1.4418
Tige Stem	1.4404 revêt. Nickel-PTFE
Tête Bonnet	1.4404
Bague de P.E. Stuffing box ring	1.4404
Garniture de P.E. Packing	6012T : PTFE 6012G : Graphite Graphit