



ROBINETTERIE INDUSTRIELLE

48 rue du Cuivre
77176 SAVIGNY-LE-TEMPLE
Tel: +33 (0) 1 64 41 99 75
Fax: +33 (0) 1 60 63 31 59
salvi@salvi-valves.com

ROBINET de REGLAGE à CLAPET ISO PN 250

3011CT

ISO PN 250 Control globe valve

APPLICATIONS :

Isolement, réglage, purge.
Robinet particulièrement adapté aux gaz, compatibles avec les matériaux constitutifs.
Le clapet en PCTFE (Kel-f®) assure une parfaite étanchéité pour un très faible effort de manœuvre.

CARACTERISTIQUES :

Pointeau de réglage assurant un débit progressif sur 5 tours de volant
Étanchéité arrière
Siège intégral
Tige montante, filetage intérieur
Tête vissée, étanchéité métal/métal
Tige traitée anti-grippage
Presse-étoupe compensé par rondelle ressort

RACCORDEMENTS :

Femelle GAZ NF E 03-005
Femelle NPT NF E 03-601
Emboîtement à souder SW ANSI B16-11

OPTIONS :

Dégraissage pour service oxygène
Raccordement à brides rapportées soudées
Raccordement à souder en bout BW
Autres nuances pour corrosion sévère

Contrôles suivant NF E 29-311.
Étanchéité : taux 3

APPLICATIONS

Isolation, analysis gauge, drain
Specially designed for soft tightness, fugitive gases, low temperature. Suitable for all types of gas according to manufacturing materials
The PCTFE disc brings perfect tightness with very low closing torque

CHARACTERISTICS

Needle for flow regulation
Progressive flow in 5 turns of handwheel
Back seat
Integral seat
Inside screw, rising stem
Screwed bonnet, metal/metal tightness
Seizeproof coating on stem
Springwasher-compensated stuffing box

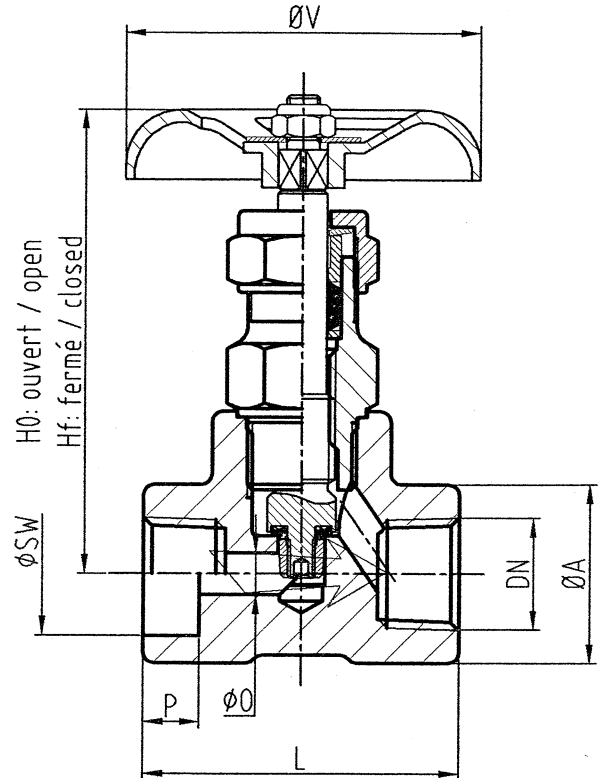
ENDINGS

Pipe thread NF E 03-005
NPT threads NF E 03-601
SW bore ANSI B16-11

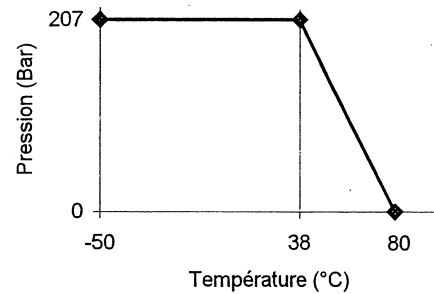
OPTIONS

Degreased for oxygen service
Welded flanges endings
BW endings
Other alloys for severe conditions

Controls according to NF E 29-311.
Tightness rate 3



Courbe Pression/température
Pressure/temperature rating



DN	Ø O	Hf	Ho	Ø V	P mini	L	Ø A	Ø SW mini	Kv	Poids Weight (Kg)
1/4"	7,8	89	98	70	10	58	33	14,10	1,06	0,650
3/8"	7,8	89	98	70	10	58	33	17,55	1,06	0,620
1/2"	7,8	89	98	70	10	58	33	21,70	1,06	0,600
3/4"	10	106	113	80	13	70	38	27,40	1,58	0,800
1"	10	108	115	80	13	78	46	33,80	1,58	1,150

mm

Pièce Part	Matière Material
Corps Body	1.4404 forgé
Clapet Disc	P.C.T.F.E.
Tige Stem	1.4404 revêt. Nickel-PTFE
Tête Bonnet	1.4404
Bague de P.E. Stuffing box ring	1.4404
Garniture de P.E. Packing	P.T.F.E.