



Salvi

ROBINETTERIE INDUSTRIELLE

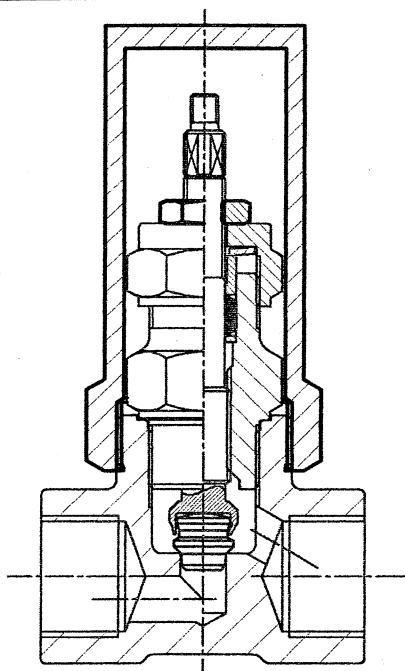
48 rue du Cuivre  
77176 SAVIGNY-LE-TEMPLE  
Tel: +33 (0) 1 64 41 99 75  
Fax: +33 (0) 1 60 63 31 59  
salvi@salvi-valves.com

# ROBINET à POINTEAU

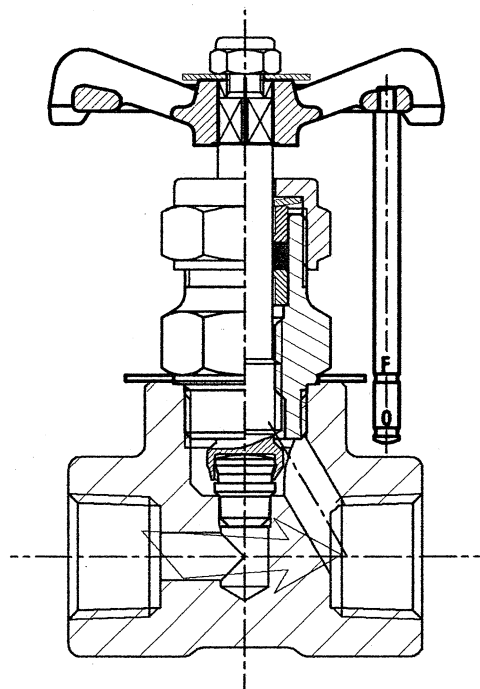
## Equipements optionnels

### needle valve – Options

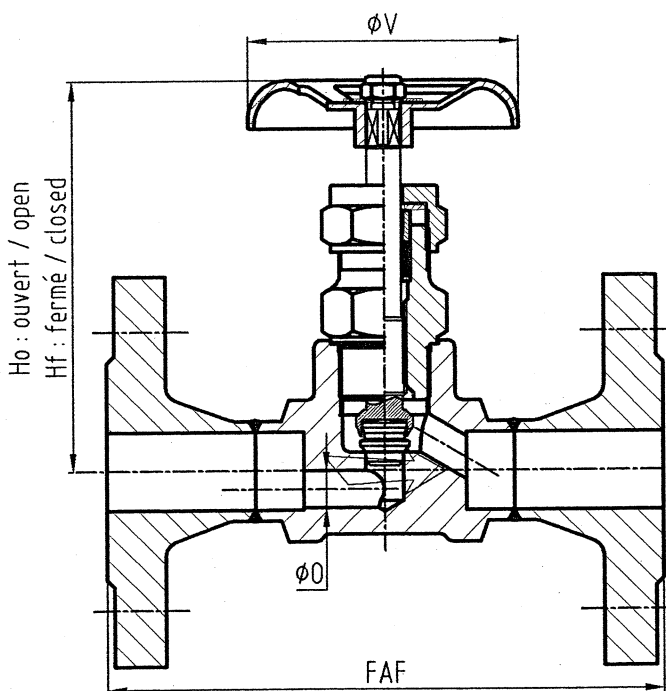
Caractéristiques complètes suivant fiche technique correspondante  
For general informations, refer to technical data sheet



Dispositif de condamnation de manoeuvrabilité  
Un contre-écrou permet de bloquer la tige dans une position choisie.  
Le capot évite tout dérèglement non intentionnel.  
Locking cap to avoid valve operation.  
Stem is locked in setting position with counter nut.



Dispositif d'indication d'ouverture  
Opening level device



Robinet à brides rapportées soudées.  
Tout types de face.  
Garniture P.T.F.E. ou graphite  
Poiteau mobile Inox ou clapet P.C.T.F.E.

Flanged needle valves according to PN or ANSI.  
P.T.F.E. or graphite packing.  
Stainless steel mobile needle or P.C.T.F.E. disc.

DN	Ø O	Hf	Ho	Ø V	FAF (EN 558)			
					PN 10-40	Class 150	Class 300	Class 600
15	7,8	89	98	70		130		165
20	10	106	113	80		150		190
25	10	108	115	80		160		216

mm