

APPLICATIONS :

- Evite le refoulement du fluide
- Utilisable sur liquides ou gaz, compatibles avec matériaux constitutifs.
- Pression maximale admissible: Suivant NF E 29-005 (207 Bar / 38°C)
- Température maxi selon nuance du joint d'obturateur

CARACTERISTIQUES :

- Clapet de non-retour à obturateur à déplacement linéaire.
- DN 15 à 25 : conformes à la directive 97/23/CE Art.3-§ 3. Pas de marquage CE.
- DN 32 à 50 : conformes à la directive 97/23/CE, Catégorie 2 Marquage CE.
- Montage toutes positions
- Etanchéité en ligne : obturateur Inox, contact élastomère sur siège Inox
- Etanchéité corps/embout : tore Inox sur cône Inox
- Tarage standard : 0,2 Bar

RACCORDEMENTS :

- Taraudage NPT (NF E 03-601)
- Taraudage Gaz (NF E 03-005)
- Emboîtement à souder SW

EXECUTIONS SPECIALES :

- Raccordement BW (NF E 29-032)
- Autres nuances pour corrosion sévère
- Autres nuances pour joint d'obturateur (EPDM,.....)
- Autres tarages (3)

APPLICATIONS

To avoid fluid backflow
Usable with liquids or gas according to the materials

Maxi working pressure :
According to NF E 29-005 (207 Bar / 38°C)
Maxi working temperature according to O-ring material.

CHARACTERISTICS

Lift type poppet check valve

ND 15 to 25 : in compliance with PED 97/23/CE Art. 3-§.3. No CE mark.

ND 32 to 50 : in compliance with PED 97/23/CE Cat. 2. CE mark.

All axis positionnable
In line tightness :
Stainless steel poppet with elastomer O-ring sealing on stainless steel seat.

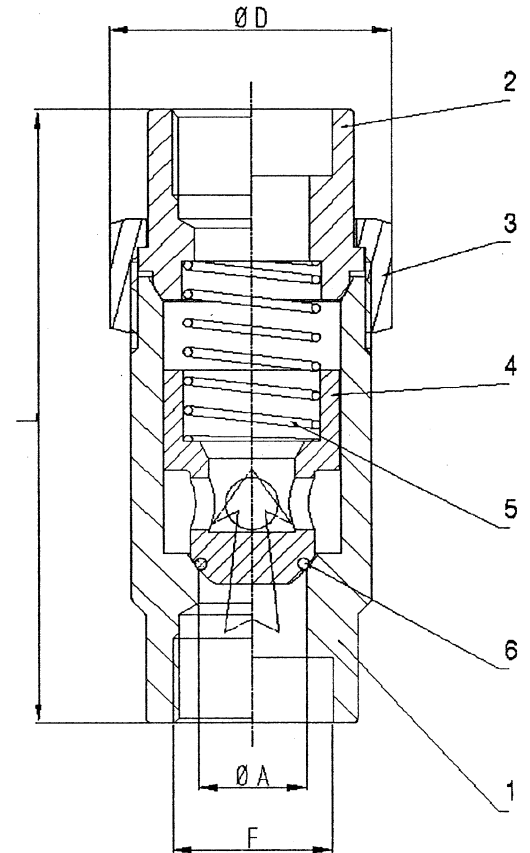
Body-union end tightness :
Stainless steel torus on cone
Stand. set pressure : 0,2 Bar

ENDINGS

NPT drill (NF E 03-601)
Pipe drill (NF E 03-005)
SW bore

SPECIAL FEATURES

BW ends (NF E 29-032)
Other alloys for severe corrosion
Other elastomer seals (EPDM,.....)
Other setting pressure



DN	F	Ø A	D	L	Kv	Poids Weight (Kg)
8	1/4"	10,5	48	90	1,22	0,700
10	3/8"	13,6	48	90	1,50	0,700
15	1/2"	13,6	48	90	1,50	0,700
20	3/4"	18,5	54	110	6,14	0,900
25	1"	22,5	63	130	9,46	1,300
32	1"1/4	27,0	81	140	13,38	2,200
40	1"1/2	30,0	85	153	17,36	2,800
50	2"	38,0	105	180	27,93	4,500

Rep	Pièce Part	Matière Material
1	Corps Body	1.4404 (1)
2	Embout Female union end	1.4404 (1)
3	Ecrou Nut	1.4404 (2)
4	Obturateur Poppet	1.4404 (1)
5	Ressort Spring	1.4310
6	Joint Gasket	Elastomère (4)

1.4404 (1) : NF EN 10272 ou NF EN 10088-3 (316L)
 1.4404 (2) : NF EN 10222-5 ou NF EN 10088-3 (316L)
 1.4310 : NF EN 10088 (302)
 (4) : en standard FPM (VITON®)

(3) : Ce type de clapet n'est pas considéré comme accessoire de sécurité au sens de la directive 97/23/CE
 This check valve is not considered to be a safety equipment as they are defined in PED 97/23/CE