



**ROBINETTERIE INDUSTRIELLE**

48 rue du Cuivre  
77176 SAVIGNY-LE-TEMPLE  
Tel: +33 (0) 1 64 41 99 75  
Fax: +33 (0) 1 60 63 31 59  
salvi@salvi-valves.com

# SOUPAPE de SURETE INOX

## Clapet élastomère

**Safety relief valve  
Stainless steel- Elastomer Disc**

**911E**



### CARACTERISTIQUES :

- Soupape destinée à protéger un récipient de toute surpression anormale
- Catégorie 4 – Directive 97/23/CE
- Utilisation : liquides, air, gaz :
  - du groupe 2 (modèle sans capot)
  - du groupe 1 (modèle avec capot)
- Montage vertical
- Portée d'étanchéité du clapet : élastomère FPM (VITON®)
- Pression de tarage réglée suivant NF E 29-411 (tarages > 1,8 Bar – température ambiante)
- Contrôle de l'étanchéité suivant NF E 29-411 (tarages > 1,8 Bar – température ambiante)
- Pression de tarage :
  - DN 8 à 15 : de 0,5 à 30 Bar
  - DN 20 et 25 : de 0,5 à 15 Bar
- Température maxi : 150 °C

### RACCORDEMENTS :

- Entrée :
  - filetage mâle ou femelle NPT (NF E 03-601)
  - filetage mâle GAZ (NF E 03-004) ou femelle GAZ (NF E 03-005)
- Sortie :
  - filetage femelle GAZ (NF E 03-005)

### OPTIONS :

- Etanchéité à la tête par capot
- Joint de clapet EPDM
- Tous types de raccordement
- Autres nuances pour corrosion sévère

### CHARACTERISTICS

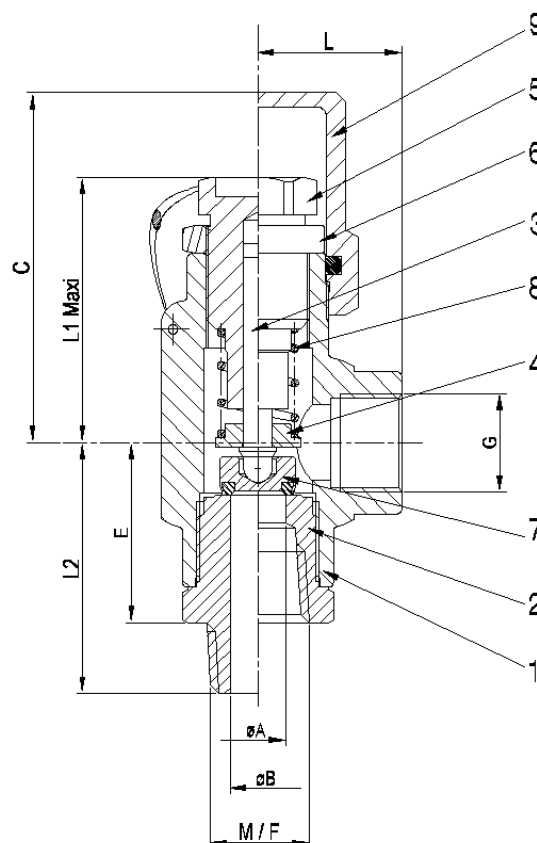
Safety valve designed to protect a vessel against irregular overpressure  
PED 97/23/CE – Category 4  
For liquids and gaz :  
- group 2 (without bonnet)  
- group 1 (with tight bonnet)  
Vertical positioning  
Tightness by FPM O-Ring  
Setting pressure according NF E 29-411 (set pressure > 1,8 Bar – room temperature)  
Tightness quality controlled according NF E 29-411 (set pressure > 1,8 Bar – room temperature)  
Set pressure :  
ND 8 to 15 : 0,5 to 30 Bar  
ND 20 and 25 : 0,5 to 15 Bar  
Temperature maxi : 150 °C

### ENDINGS

Inlet :  
NPT thread or drill (NF E 03-601)  
Pipe thread (NF E 03-004) or pipe drill (NF E 03-005)  
Outlet :  
Pipe drill (NF E 03-005)

### OPTIONS

Tight bonnet  
Disc gasket : EPDM  
All kinds of endings  
Other alloys for severe corrosion



DN	M/F	Ø A	Ø B	E	G	L	L1	L2	C	Poids Weight (Kg)
8	1/4"	10.5	6,5	38	1/2"	30,5	67	54	74	0,700
10	3/8"	10.5	9	38	1/2"	30,5	67	55	74	0,700
15	1/2"	10.5	12	38	1/2"	30,5	67	59	74	0,700
20	3/4"	20	16	58	1"	50	135	79	/	2,500
25	1"	20	20	58	1"	50	135	83	/	2,400

### Préciser à la commande Ordering specifications :

- Pression de tarage (Pression de début d'ouverture) Set pressure
- Température de service Operating temperature
- Fluide Fluid

**Nota :** la valeur de tarage est la valeur de la pression de réglage (Pr) ou pression de début d'ouverture sur banc d'essai.

Les pressions sont exprimées en Bar effectifs.

The setting value is the value of set pressure or pressure of opening start on test bench.

Pressures are expressed in Bar gauge

Rep	Pièce Part	Matière Material
1	Corps Body	1.4409
2	Siège Seat	1.4404
3	Tige Stem	1.4404
4	Coupelle Cup	1.4404
5	Tête Bonnet	1.4404
6	Contre-écrou Counter nut	1.4404
7	Clapet Disc	1.4404 + Elastomère
8	Ressort Spring	1.4310
9	Capot Cap	1.4404

1.4409 : NF EN 10213-4 ou ASTM A351 CF3M (316L)

1.4404 : NF EN 10272 ou NF EN 10088-3 (316L)

1.4310 : NF EN 10088 (302)