



ROBINETTERIE INDUSTRIELLE

48 rue du Cuivre
77176 SAVIGNY-LE-TEMPLE
Tel: +33 (0) 1 64 41 99 75
Fax: +33 (0) 1 60 63 31 59
salvi@salvi-valves.com

SOUPAPE de SURETE INOX PRESSION - DEPRESSION

**Safety relief valve
Stainless steel
Pressure - Vacuum**

912



APPLICATIONS :

- Protection, lors des phases de remplissage (surpression) et de soutirage (dépression), de récipients contenant des produits stockés sous air comprimé.
- Limitation des variations de pression dues aux amplitudes thermiques

CARACTERISTIQUES :

- Catégorie 4 – Directive 97/23/CE
- Montage vertical
- Etanchéité des clapets : élastomère FPM (VITON®)
- Tarages :
Pression : de 0,2 à 4 Bar
Dépression : standard : - 0,05 Bar
- Température maxi : 150 °C
- Plombage

EXECUTIONS SPECIALES :

- Fonctionnement en pression seule
- Autres matériaux
- Joints EPDM, FFKM (CHEMRAZ®)
- Autres tarages en dépression
- Raccordement d'entrée : Clamp, SMS,.....

APPLICATIONS :

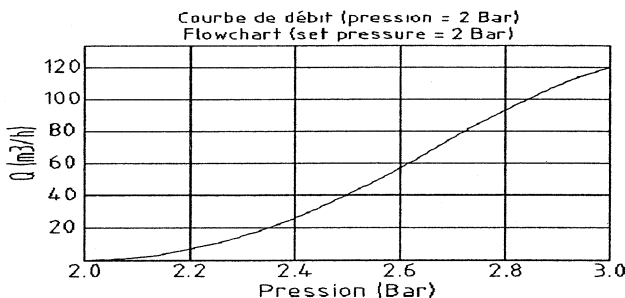
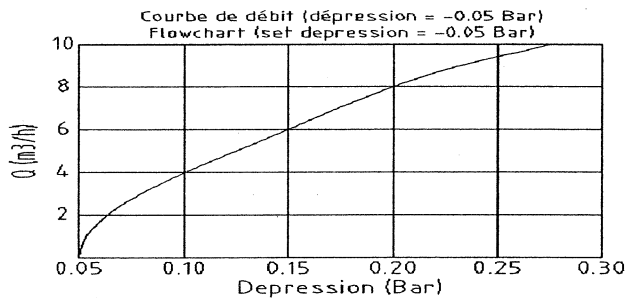
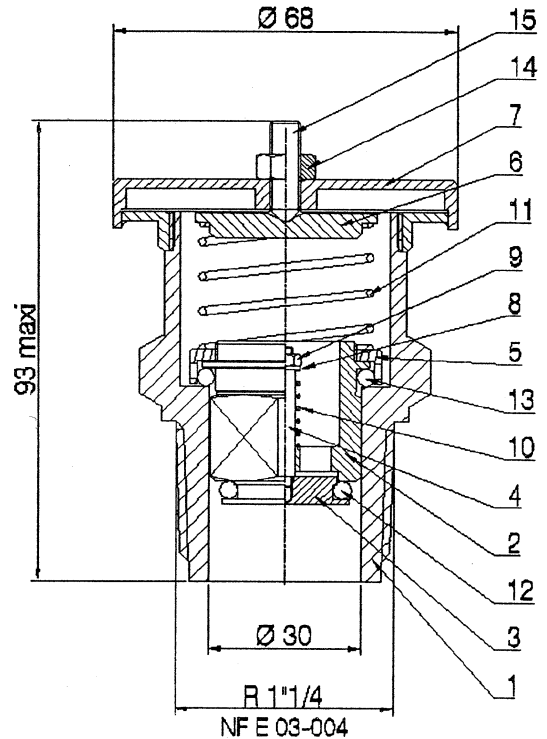
Protection, during filling (overpressure) or emptying (vacuum), of vessels containing liquids stored under compressed air.
Limitation of pressure changes resulting from thermic amplitudes

CHARACTERISTICS

PED 97/23/CE – Category 4
Vertical positioning
Discs tightness by FPM O-Ring
Set pressure :
Pressure : 0,2 to 4 Bar
Vacuum : - 0,05 Bar
Temperature maxi : 150 °C
Lead seal

SPECIAL FEATURES

Also available in pressure only
Other alloys
Other gaskets
Other vacuum settings
Other connections



Rep	Pièce Part	Matière Material
1	Corps Body	1.4404
2	Piston Pressure poppet	1.4404
3	Clapet de dépression Vacuum poppet	1.4404
4	Axe Pin	1.4404
5	Bague d'appui Back-up ring	1.4404
6	Coupelle Spring washer	1.4404
7	Chapeau Cap	1.4404
8-9	Visserie Bolting	INOX Stainless steel
9	Ecrou Nut	INOX Stainless steel
10-11	Ressorts Springs	1.4310
12-13	Joints Gaskets	FPM (VITON®)

1.4404 : NF EN 10272 ou NF EN 10088-3 (316L)
1.4310 : NF EN 10088 (302)
Poids / Weight : 0.650 Kg

Préciser à la commande Ordering specifications :

- Pression de tarage (Pression de début d'ouverture) Set pressure
- Température de service Operating temperature
- Fluide Fluid

Nota : la valeur de tarage est la valeur de la pression de réglage (Pr) ou pression de début d'ouverture sur banc d'essai.
Les pressions sont exprimées en Bar effectifs.
The setting value is the value of set pressure or pressure of opening start on test bench.
Pressures are expressed in Bar gauge