

**APPLICATIONS :**

- Robinet d'arrêt, de prélèvement
- Convient parfaitement aux fluides propres compatibles avec les matériaux constitutifs.

**CARACTERISTIQUES :**

- Tournant gainé P.T.F.E.
- Passage réduit et direct.
- Couple de manœuvre constant assuré par rondelle ressort.
- Finition très soignée.

**CONSTRUCTION :**

- Corps et tournant : acier inoxydable 1.4404 (316L).
- Autres pièces : acier inoxydable.
- Revêtement du tournant : P.T.F.E. pur.

**RACCORDEMENT :**

- Filetage Gaz NF E 03-005.

**EXECUTIONS SPECIALES :**

- Autres raccordements.
- Alliages spéciaux.
- Motorisation électrique ou pneumatique.
- Butée ouvert/fermé.

**APPLICATIONS :**

- Shutt off and sampling valve, without dead areas, suitable for clean fluids according to manufacturing materials.

**CHARACTERISTICS :**

- P.T.F.E. plug sheath.
- Reduced bore.
- Constant torque ensured by spring washer.
- High quality finish.

**CONSTRUCTION :**

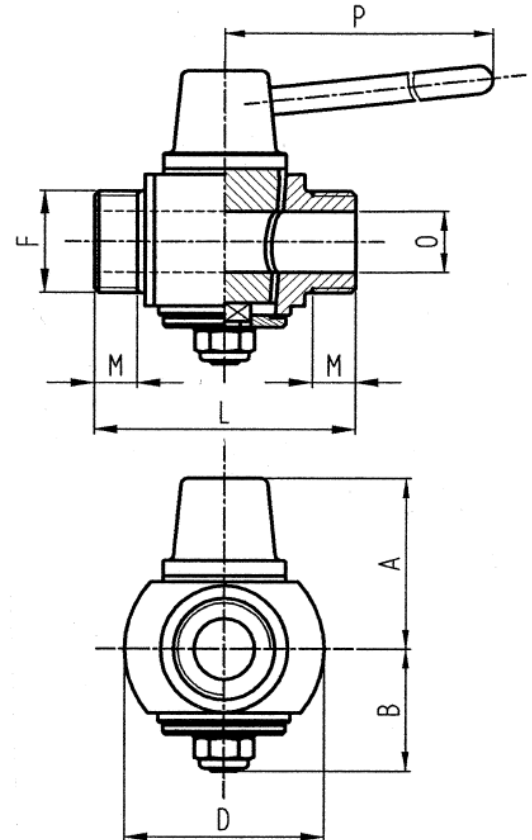
- Body and plug : stainless steel 1.4404 (316 L).
- Other parts : stainless steel.
- Plug sheath : pure P.T.F.E.

**ENDINGS :**

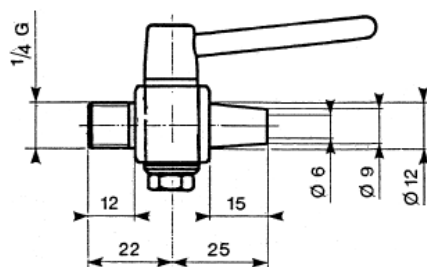
- Male gas thread, NF E 03-005.

**SPECIAL FEATURES**

- All kinds of endings.
- Special alloys.
- Electric or pneumatic actuator.
- Pin stop open/closed.


**760** – 2 voies mâles  
 2 way male

F	O	L	A	B	P	M	D	Poids Weight (Kg)	Pression de service à temp. ambiante Operating pressure (Bar)
1/4"	6	44	25	19	55	12	27,5	0,120	13,5 (ISO PN 16)
3/8"	8	50	32	24	70	12	35,0	0,230	13,5 (ISO PN 16)
1/2"	12	60	40	31	95	12	44,5	0,480	13,5 (ISO PN 16)
3/4"	15	65	47	34	95	13	50,0	0,660	8,4 (ISO PN 10)
1"	20	85	56	40	125	16	65,0	1,310	8,4 (ISO PN 10)

**763** – Mâle et bec lisse droit  
 Male, smooth outlet

**764** – Mâle et bec annelé  
 Male, ring outlet
