



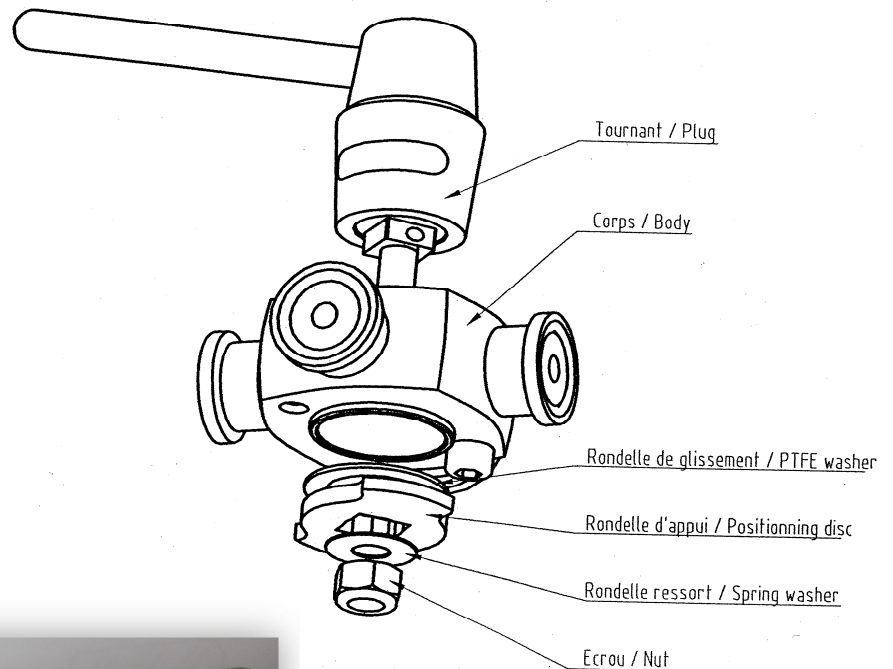
ROBINETTERIE INDUSTRIELLE

48 rue du Cuivre
77176 SAVIGNY-LE-TEMPLE
Tel: +33 (0) 1 64 41 99 75
salvi@salvi-valves.com

ROBINET à TOURNANT CONIQUE

Acier Inoxydable

Stainless steel conical plug valve



Ces robinets, de finition très soignée, ne présentent aucune zone de rétention. Ils conviennent parfaitement au transport de fluides propres.

La gamme « tournant revêtu », comporte un tournant entièrement revêtu en P.T.F.E. pur agréé F.D.A. et USP classe VI permettant d'atteindre une propreté de niveau bactériologique. Ces robinets sont particulièrement adaptés au transport de fluides aseptiques (Pharmacie Biotechnologies, Cosmétiques,).

La superfinition de la surface d'étanchéité du corps (cône) associé au tournant gainé ou revêtu P.T.F.E. parfaitement ajusté garanti une étanchéité remarquable, une usure minime du tournant supprimant tout entretien, ainsi qu'un couple de manœuvre très faible et constant grâce à l'emploi d'une rondelle ressort.

These high quality finish valves, void of any retention area, are particularly suitable for the conveyance of clean fluids.

The "coated plug" range is made of a plug fully coated with pure P.T.F.E., F.D.A. and USP class VI agreed. This range has a "bacteriological" level of cleanliness.

These valves are particularly suitable for the conveyance of aseptic fluids (Pharmaceutical - Biotechnology – Cosmetics).

The superfinish of the body sealing surface (taper) combined with perfectly adjusted P.T.F.E plug sheath or P.T.F.E. coated plug guarantee perfect tightness and minimal plug wear, eliminating need for maintenance. Because of the spring washer, there is a low and constant torque.