



**ROBINETTERIE INDUSTRIELLE**

48 rue du Cuivre  
77176 SAVIGNY-LE-TEMPLE  
Tel: +33 (0) 1 64 41 99 75  
salvi@salvi-valves.com

# ROBINET à TOURNANT CONIQUE

**3 voies à clamps - Tournant revêtu**

**1761CA**

**3-way conical plug valve  
Clamp fittings – Coated plug**

**APPLICATIONS :**

- Robinet distributeur
- Convient parfaitement aux **fluides aseptiques** compatibles avec les matériaux constitutifs (Pharmacie, Biotechnologies, Cosmétiques)

**CARACTERISTIQUES :**

- Aucune zone de rétention
- Passage intégral
- Couple de manœuvre constant assuré par rondelle ressort
- Finition très soignée

**CONSTRUCTION :**

- Corps : acier inoxydable 1.4404 (316L)
- Autres pièces : acier inoxydable
- Revêtement du tournant : P.T.F.E. pur agréé F.D.A. et USP classe VI

**EXECUTIONS SPECIALES :**

- Autres raccordements
- Alliages spéciaux
- Motorisation électrique ou pneumatique
- Polissage électrolytique du corps

**ACCESSOIRES :**

- Joints, colliers, férules, becs courbes

**APPLICATIONS :**

Distributing valve  
Particularly suitable for **aseptic fluids** according to manufacturing materials (Pharmaceutical, Biotechnology, Cosmetics)

**FEATURES :**

No retention areas  
Full bore  
Constant torque ensured by spring washer  
High quality finish

**CONSTRUCTION :**

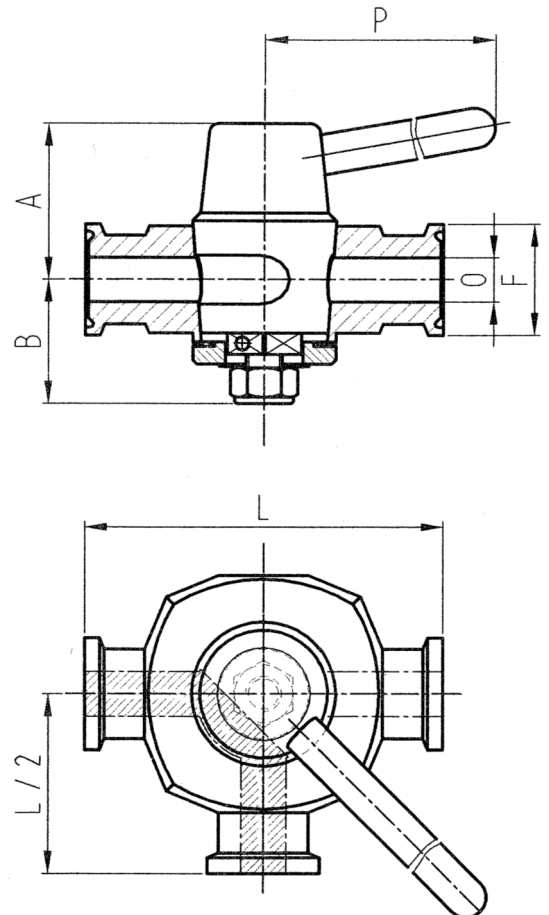
Body : stainless steel, 1.4404 / 316L grade  
Other parts : stainless steel  
Plug coating in pure P.T.F.E. F.D.A. and USP class VI agreed.

**SPECIAL OPTIONS**

All kinds of nozzles  
Special alloys  
Electric or pneumatic actuator  
Electropolished body

**ACCESSORIES**

Gaskets, clamp collars, clamps, bended clamps outlets



O	F	L	A	B	P	Kv	Poids Weight (Kg)	Pression de service à temp. ambiante Operating pressure (bar)
6	25	80	33	30	95	1,00	0,640	5
10	25	80	33	30	95	2,69	0,630	5
15	50,5 (1)	120	66	47	140	/	3,500	3
20	50,5 (1)	120	66	47	140	/	3,470	3

mm (1): suivant NF E 29-521