



ROBINETTERIE INDUSTRIELLE

48 rue du Cuivre
77176 SAVIGNY-LE-TEMPLE
Tel: +33 (0) 1 64 41 99 75
salvi@salvi-valves.com

ROBINET à TOURNANT CONIQUE

4 voies à clamps - Tournant revêtu

2761CA

**4-way conical plug valve
Clamp fittings – Coated plug**

APPLICATIONS :

- Robinet distributeur
- Convient parfaitement aux **fluides aseptiques** compatibles avec les matériaux constitutifs (Pharmacie Biotechnologies, Cosmétiques,)

CARACTERISTIQUES :

- Aucune zone de rétention
- Passage intégral
- Couple de manœuvre constant assuré par rondelle ressort
- Finition très soignée

CONSTRUCTION :

- Corps : acier inoxydable 1.4404 (316L)
- Autres pièces : acier inoxydable
- Revêtement du tournant : P.T.F.E. pur agréé F.D.A. et USP classe VI

EXECUTIONS SPECIALES :

- Autres raccordements
- Alliages spéciaux
- Motorisation électrique ou pneumatique
- Polissage électrolytique du corps

ACCESSOIRES :

- Joints, colliers, férules, becs courbes

APPLICATIONS :

Distributing valve
Particularly suitable for **aseptic fluids** according to manufacturing materials (Pharmaceutical, Biotechnology, Cosmetics)

FEATURES :

No retention areas
Full bore
Constant torque ensured by a spring washer
High quality finish

CONSTRUCTION :

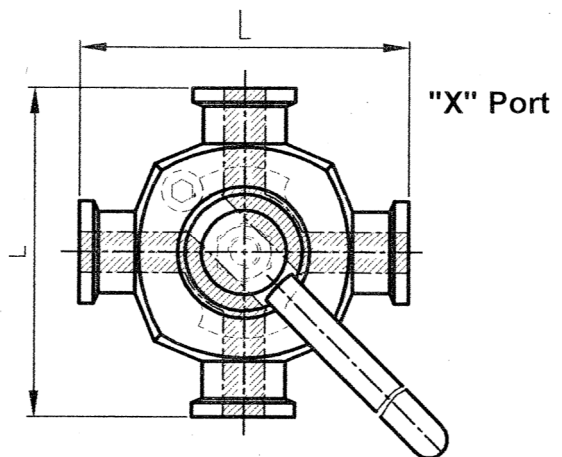
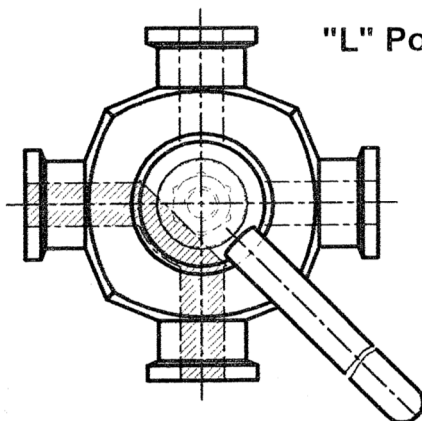
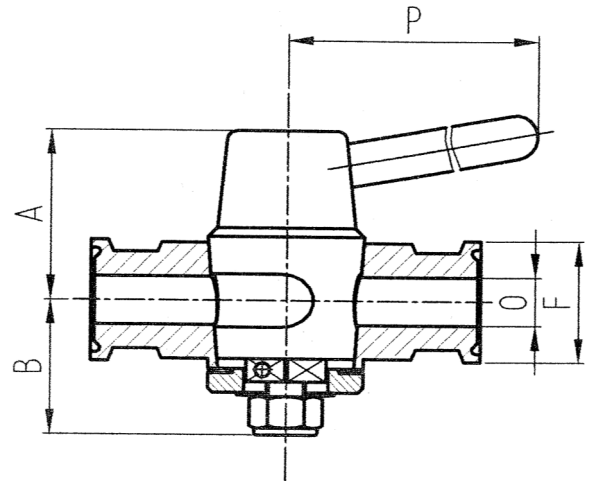
Body : stainless steel 1.4404 / 316L grade
Other parts : stainless steel
Plug coating in pure P.T.F.E. F.D.A. and USP class VI agreed

SPECIAL OPTIONS

All kinds of nozzles
Special alloys
Electric or pneumatic actuator
Electropolished body

ACCESSORIES

Gaskets, clamp collars, clamps, bended clamps outlets



O	F	L	A	B	P	Kv	Poids Weight (Kg)	Pression de service à temp. ambiante Operating pressure (bar)
6	25	80	33	30	95	1,00	0,660	5
10	25	80	33	30	95	2,69	0,650	5
15	50,5 (1)	120	66	47	140	/	3.550	3
20	50,5 (1)	120	66	47	140	/	3.520	3

mm (1): suivant / as per NF E 29-521